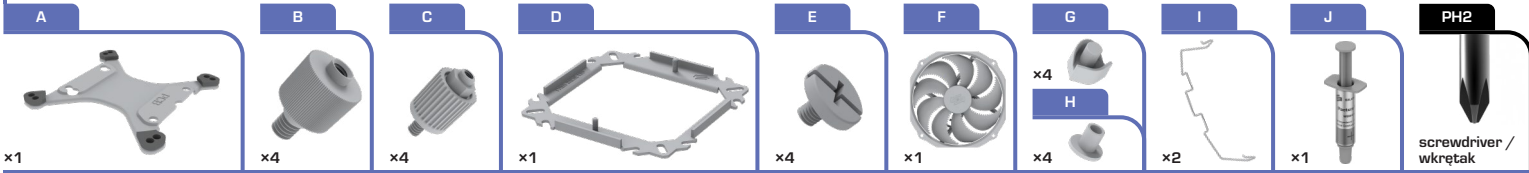
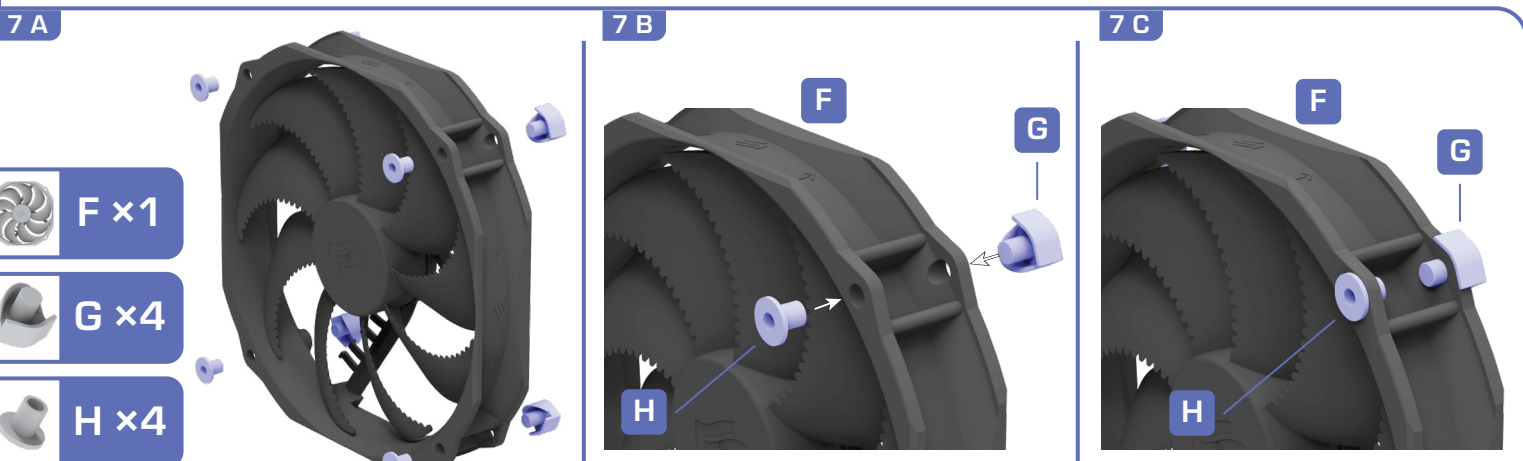
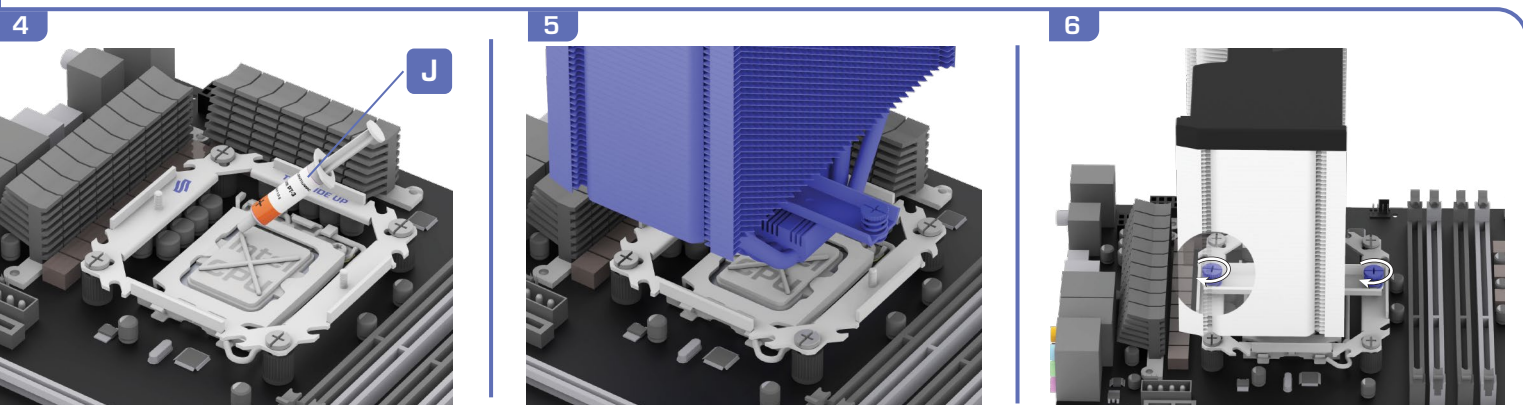
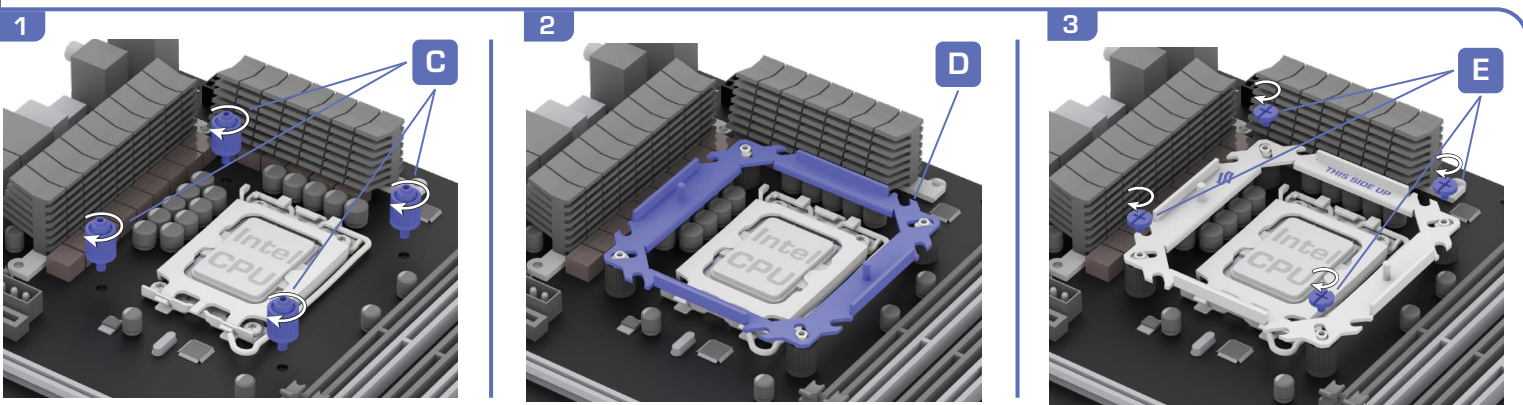
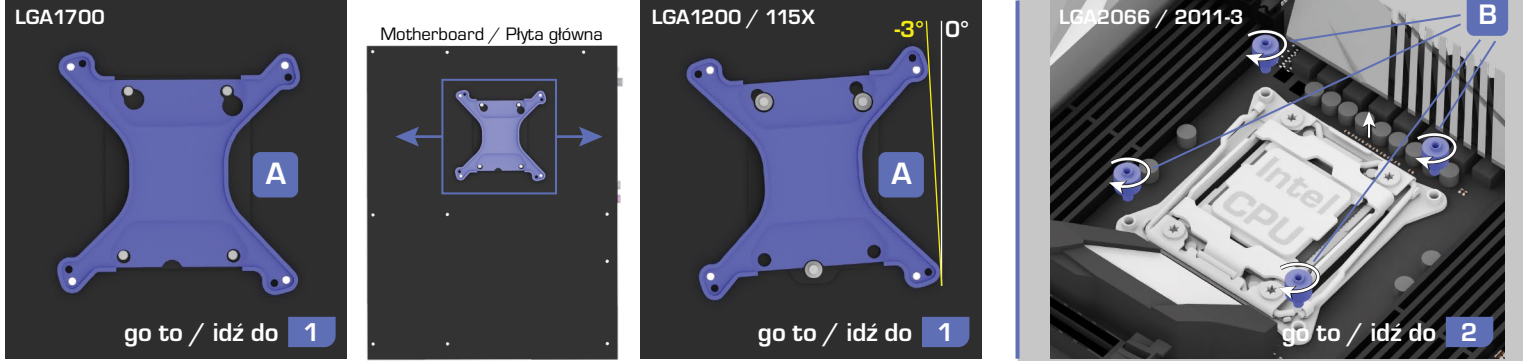


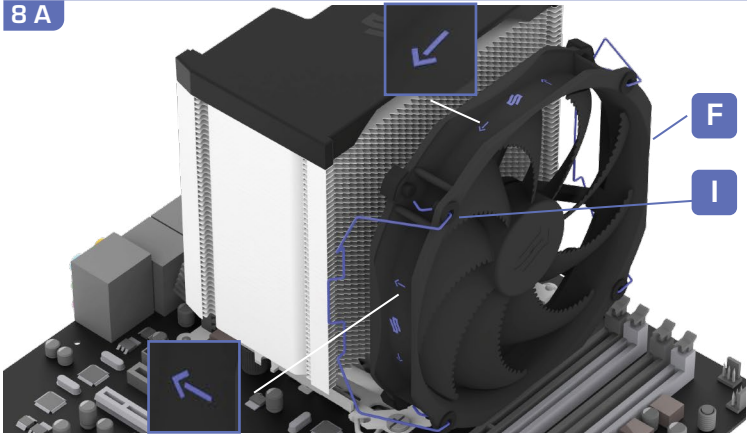
Accessories / Akcesoria



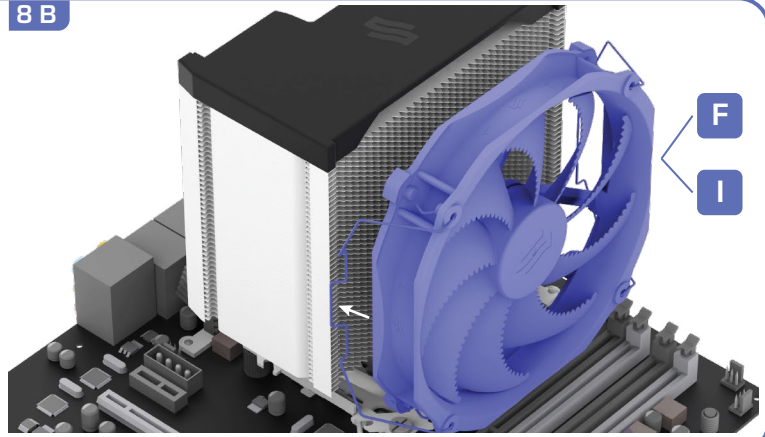
Choose the socket / Wybierz podstawkę - LGA1700 / LGA1200, 115X / LGA2066, 2011-3



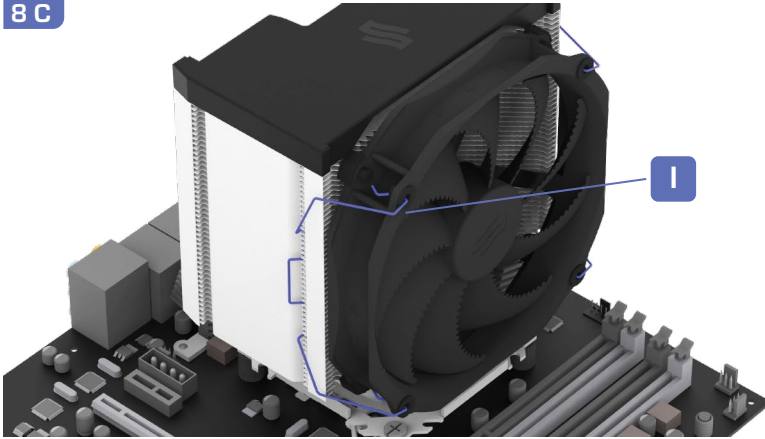
8 A



8 B



8 C

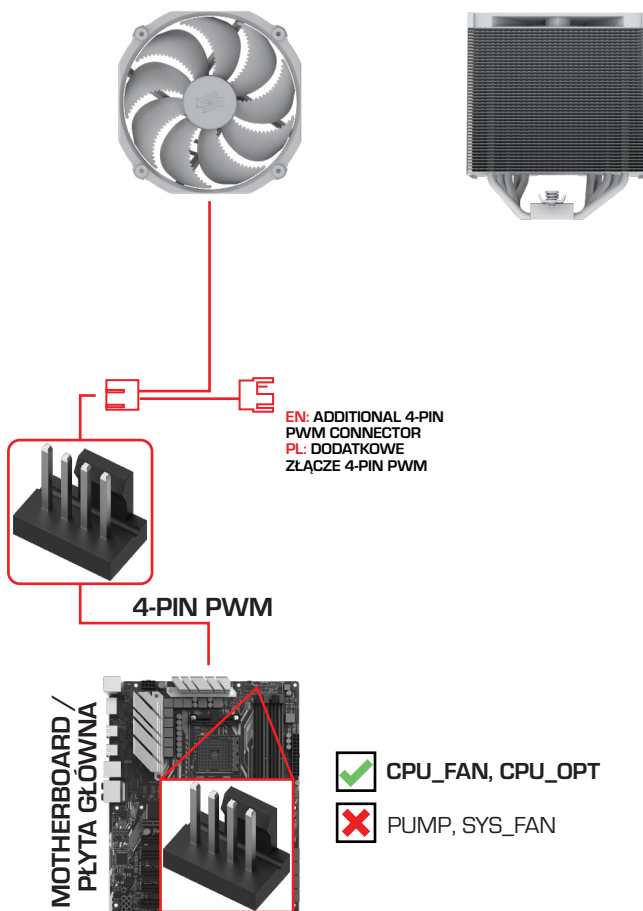


EN: Tighten the standoffs (C) by hand. If needed, you may use the wrench to **remove** the standoffs.

PL: Przykręć kołki dystansowe (C) palcami. W razie potrzeby możesz użyć kluczyka do **odkręcenia** kołków.



9



! **EN:** The red line shows the connection required for automatic control of the Fortis 5 fan speed via motherboard. Connect the individual elements according to the red diagram.
PL: Czerwona linia pokazuje połączenie niezbędne do automatycznej kontroli wentylatora w Fortis 5 przez płytę główną. Połącz poszczególne elementy wg czerwonego schematu.

PWM speed curve

EN: Fluctus 140 mm fan stops when input PWM signal duty cycle is below 5%.

Fan automatically starts when input PWM signal duty cycle is 10% or more.

To create a semi-passive cooling mode, set fan speed control mode to PWM, and adjust the bottom part of fan speed curve to start at less than 5% duty cycle. For detailed instructions refer to your motherboard's manual. PWM fan speed control available on compatible motherboards.

PL: Wentylator Fluctus 140 mm zatrzymuje się, kiedy wypełnienie sygnału sterującego jest mniejsze niż 5%.

Wentylator automatycznie włącza się, kiedy wypełnienie sygnału sterującego jest większe lub równe 10%.

Aby stworzyć półpasywny tryb chłodzenia, ustaw tryb sterowania prędkością wentylatora PWM i dostosuj krzywą prędkości tak, żeby zaczynała się poniżej 5% wypełnienia. Szczegółowych instrukcji szukaj w instrukcji użytkownika płyty głównej. Sterowanie wentylatorem za pomocą sygnału PWM jest dostępne na kompatybilnych płytach głównych.

PWM speed curve - duty cycle 0 - 100% and duty cycle 0 - 20%

